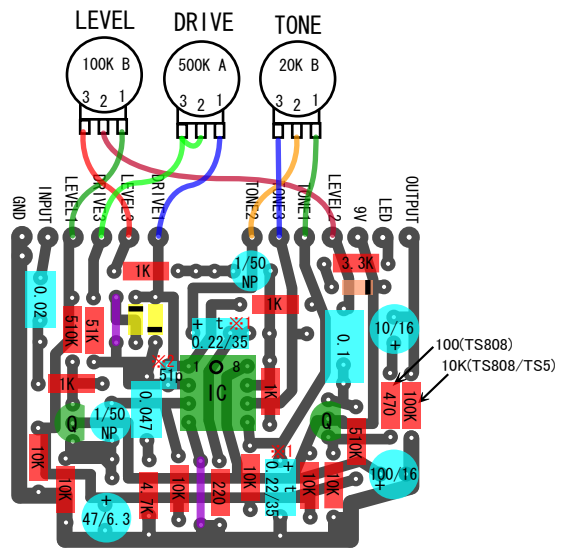


SD-1
IC: JRC4558
Q: 2SC732 GR



TS9/TS808/TS5
IC: JRC4558
Q: 2SC1815 BL
※1 タンタルコンデンサ
※2 セラミックコンデンサ